

YESSYS
研成工业

深圳市研成工业技术有限公司
SHENZHEN YESSYS TECHNOLOGY CO.,LTD

温湿度监控器IE132 使用手册

- 使用前请阅读本产品使用手册
- 阅读后请妥善保管，并放在便于保存的地方



深圳市研成工业技术有限公司
SHENZHEN YESSYS TECHNOLOGY CO.LTD

电话：0755-27447560
邮箱：frank@yessys.com
网站：www.yessys.com
地址：深圳市龙岗区南湾街道布澜路21号联创科技园联创科技大厦13层



目录

1/产品用途.....	
2/产品特点.....	
3/监控对象.....	
4/确认包装内容.....	
5/产品说明.....	
6/安装方式.....	
7/遥控器说明.....	
8/操作及设置说明.....	
9/软件安装说明.....	
10/规格.....	
11/外观尺寸图.....	
12/安全注意事项.....	
13/产品保修与服务.....	

1/产品用途

实时的了解和掌握环境信息及变化对于生产尤其重要。IE132温湿度监控器采用高精度传感器，对现场的温度、湿度实时的测量并收集数据。

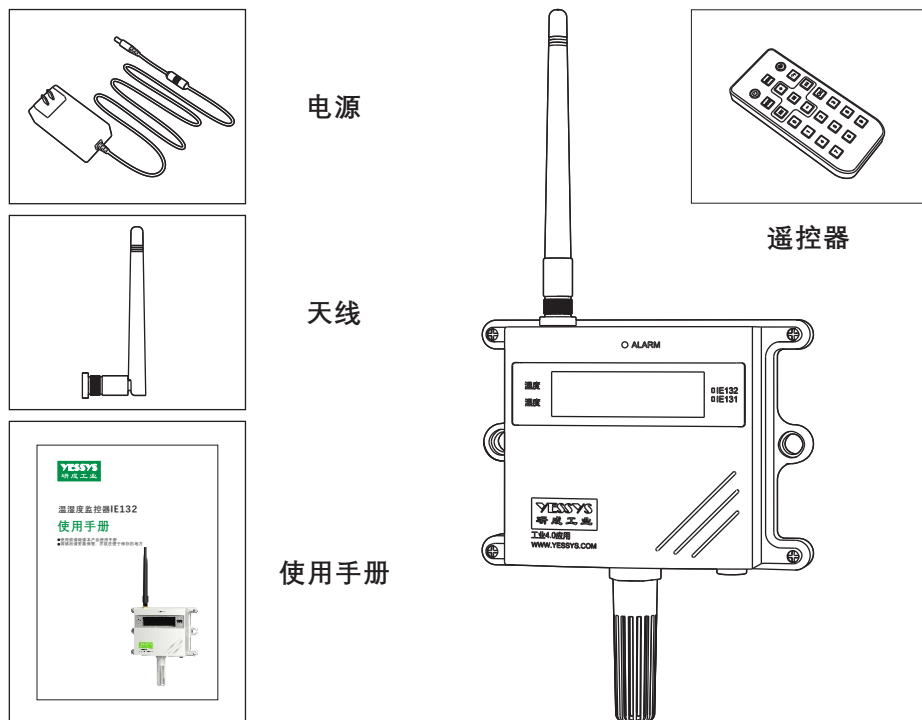
2/产品特点

- 2.1报警数据可以直接上传到后台系统。
- 2.2使用遥控器就可以进行查阅和参数设置。
- 2.3报警指示:指示灯和警报声。

3/监控对象

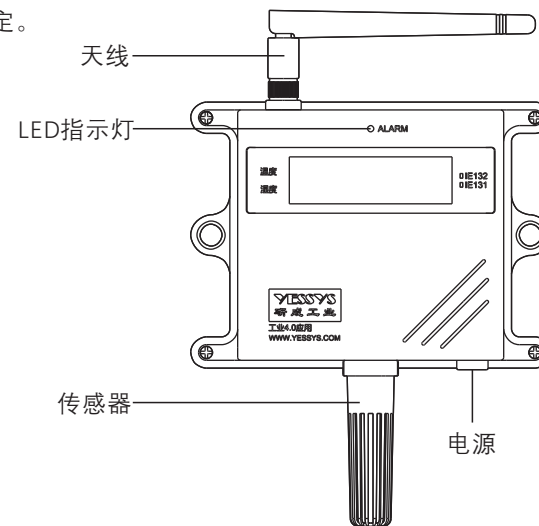
- 1:温度监控: -30~80℃。
- 2:湿度监控: 0%~100%RH。

4/确认包装内容



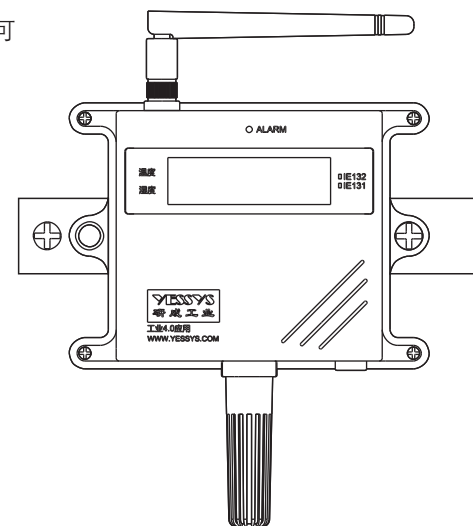
5/产品说明

- 1:LCD显示屏:显示温湿度及参数设定。
白底黑字:正常
黑底白字:异常
- 2:LED指示灯
绿色:正常
红色:超出设定范围,报警。
- 3:传感器
感应所处环境的温度和湿度。



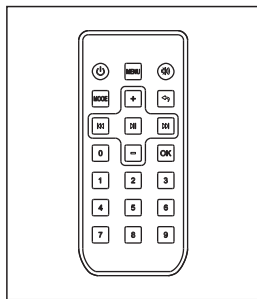
6/安装方式

- 1: 将监控器安装在安装位上, 用螺丝钉固定。
- 2: 插上电源线, 打开开关, 监控器即可工作。



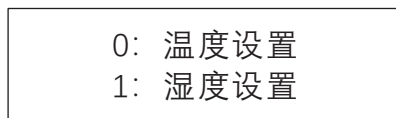
7/遥控器说明

- 7.1: 遥控器对准面板“IR”信号孔。
- 7.2: “MENU”键, 进入密码输入界面。
- 7.3: “OK”键, 进入设置项目, 或保存设置值。
- 7.4: “◀” “▶”键, 选择项目, 但必须按“OK”键后才能确认进入该项目进行设置。
- 7.5: “+”“-”“数字”键: 设置调整的值。
- 7.6: “MODE”: 逐位清除设置的数值。
- 7.7: “↶”: 返回到开机界面。



8/操作及设置说明

- 1: 温度设置: 按下遥控器“MENU”, 输入密码“123”, 按下“OK”, 按下“▶”或“◀”来选择“0: 温度设置”, 如下图显示。



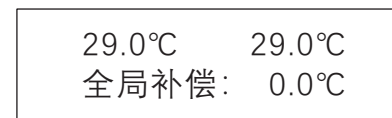
- 1.1: 最大值: 设置报警上限值 (-99~99可调)。
按下“OK”, 进入下图界面, 按“+”、“-”改变最大值, 高于最大值报警并上传数据。



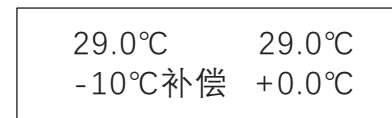
- 1.2: 最小值: 设置报警下限值 (-99~99可调)。
再按“▶”进入下图界面, 按“+”、“-”改变最小值, 低于最小值报警并上传数据。



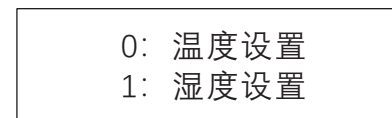
- 1.3: 全局补偿: 对所有温度点进行补偿。
再按“▶”进入下图全局补偿界面, 按“+”、“-”改变补偿温度值。



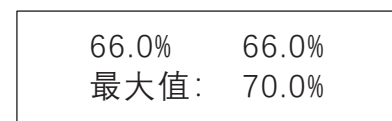
- 1.4: 点补偿: 对每个温度测试点补偿。
再按“▶”进入下图点补偿界面, 按“▶”或“◀”改变测试点, 按“+”、“-”改变补偿温度值, 设置完成后按“OK”保存, 再按返回键退回主菜单。



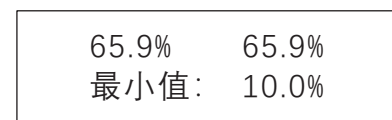
- 2: 湿度设置: 按下遥控器“MENU”, 输入密码“123”, 按下“OK”, 按下“▶”或“◀”来选择“1: 湿度设置”, 如下图显示。




- 2.1: 最大值: 设置湿度报警上限值 (0~99%可调)。
按下“OK”, 进入下图界面, 按“+”、“-”改变最大值, 高于最大值报警并上传数据。

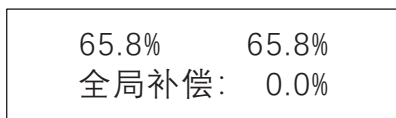


- 2.2: 最小值: 设置湿度报警下限值 (0~99%可调)。
再按“▶”进入下图界面, 按“+”、“-”改变最小值, 高于最小值报警并上传数据。






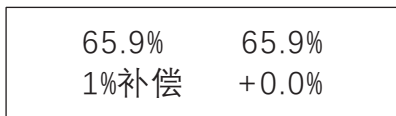
- 2.3: 全局补偿: 对所有湿度点进行补偿。

再按“”进入下图全局补偿界面，按“+”、“-”改变补偿湿度值。



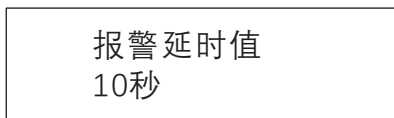
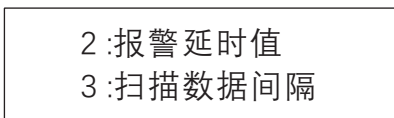
2.4 :点补偿: 对每个湿度测试点补偿。

再按“”进入下图点补偿界面，按“”或“”改变测试点，按“+”、“-”改变补偿湿度值，设置完成后按“OK”保存，再按返回键退回主菜单。




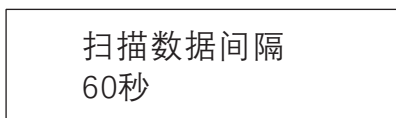
3 :报警延时值: 开始报警到数据上传的时长 (默认为10S)

在主菜单按“”选“2: 报警延时值”，按OK进入后按数字键 改变时间，单位为秒。




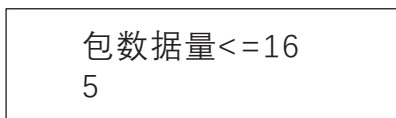
4 :扫描数据间隔: 每条扫描数据间隔时长 (默认为60S)。

在主菜单按“”选“3 :扫描数据间隔”，按“OK”进入后按数字键改变时间，单位为秒。



5 :包数据量: 每包扫描数据的数量(默认为5条/包, 最大16条)。

在主菜单按“”选“4: 包数据量”，按OK进入后按数字键改变数量，最大16。



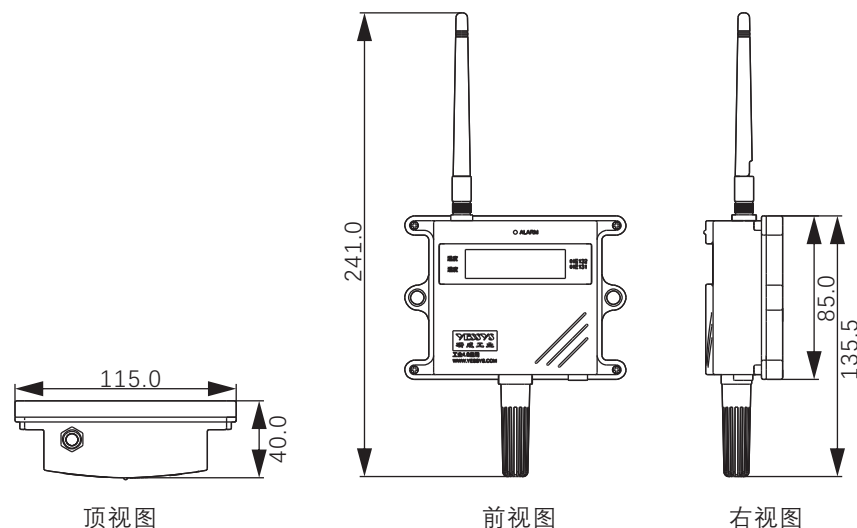
9/软件安装说明

静电监测软件包含：数字化工厂管理系统、物联服务数据收集等软件，安装该软件需客户提供电脑和服务器，服务器配置根据使用数量决定，我司建议服务器配置：系统 Window server 2012、CPU 4核及以上、内存 8G 及以上、存储空间 500G及以上，我司可支持在线远程安装或电话指导安装，如有疑问，请致电0755-27447560。

10/规格

类型	温湿度监控器
产品型号	IE 132
监控范围	温度: -30℃~80℃ (-22°F ~ 176°F) 湿度: 0%~100%RH
误差	温度: ±0.5℃ 湿度: ±3%RH (25℃时)
电源输入	5Vdc, 2A

11/外观尺寸图



12/安全注意事项

- ◆安装使用前请阅读此说明。
- ◆易燃易爆的环境下不可操设备。
- ◆不得擅自进行修理。

13/产品保修与服务

产品保证书

YESSYS的产品经过严格的出厂检验，如出故障请与YESSYS联系，并提供故障详细情况。

1:保用期

凡我司出售的产品保用期为一年，自出售日起一年内因产品自身机件、材料及工艺问题造成的质量问题，本公司免费修理。

2:在保用期内，发生如下情况本公司有权拒绝保修服务而酌情收取维修元件费和服务费。

- A. 用户使用不当或错误操作导致产品故障；
- B. 雷击或安装不当造成烧毁之事故；
- C. 标签损回或未经授权而擅自拆开设备进行维修；

3:送修产品请妥善包装运送，运送过程如有破损或遗失，本公司恕不负责。

4:本公司保留最终解释权，如有修改恕不另行通知。