

YESSYS
研成工业

深圳市研成工业技术有限公司
SHENZHEN YESSYS TECHNOLOGY CO.,LTD

YESSYS
研成工业

设备状态显示控制器 IE206

使用手册

- 使用前请阅读本产品使用手册
- 阅读后请妥善保管，并放在便于保存的地方

深圳市研成工业技术有限公司
SHENZHEN YESSYS TECHNOLOGY CO.LTD

电话：0755-27447560
邮箱：frank@yessys.com
网站：www.yessys.com
地址：深圳市龙岗区南湾街道布澜路21号联创科技园联创科技大厦13层



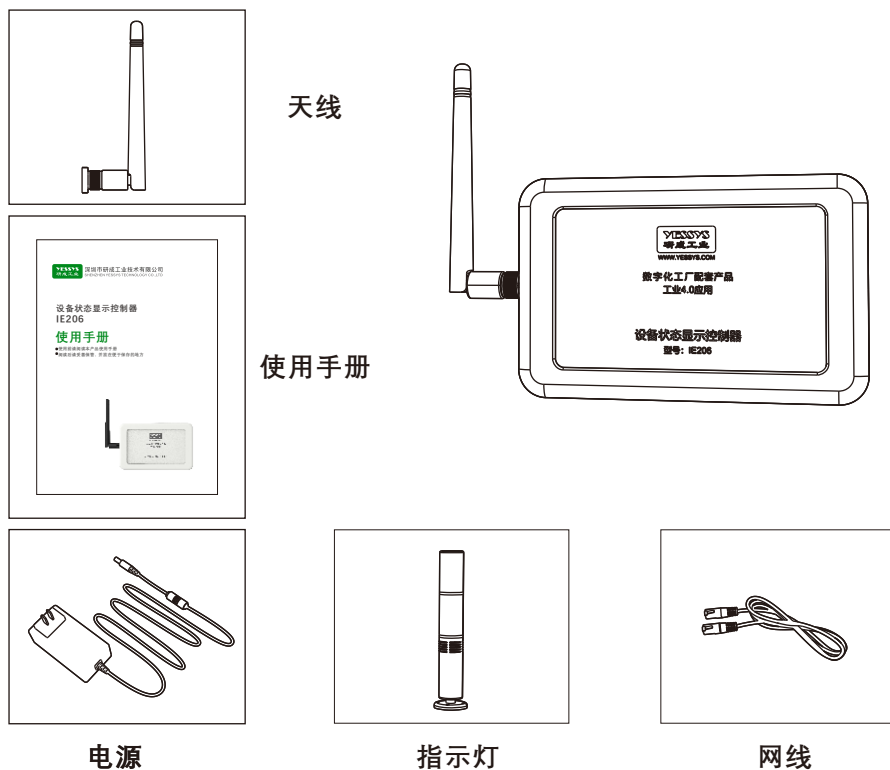
目录

1/产品功能.....
2/确认包装内容.....
3/安装方式.....
4/操作及设置.....
5/外观尺寸图.....
6/安全注意事项.....
7/产品保修与服务.....

1/产品功能

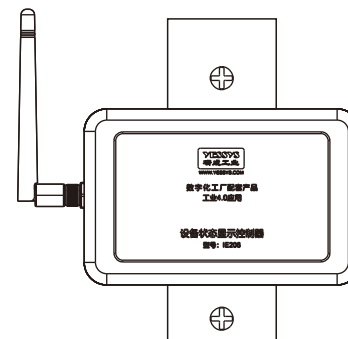
该设备状态监控器为zigbee网络中的监控器，主要功能是根据设备上传的数据，通过红绿灯光和声音报警功能来指示设备状态。

2/确认包装内容



3/安装方式

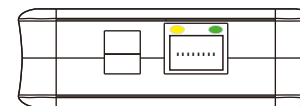
- 1: 将设备安装在安装位上，用螺丝钉固定。
- 2: 插上电源线，打开开关，设备即可工作。



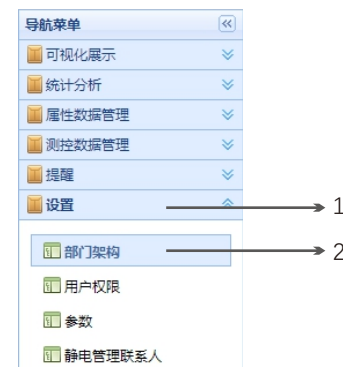
4/操作及设置

主界面显示如下:

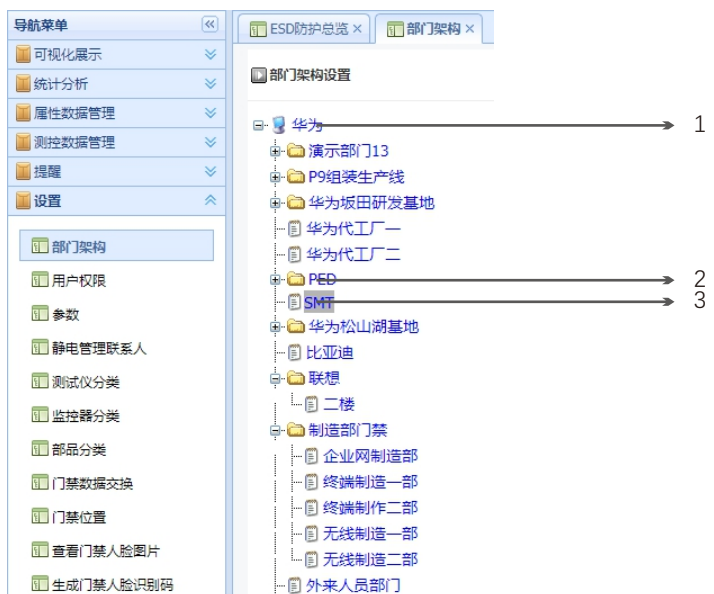
ID编号: zigbee网络中设备状态监控器的短地址, 为出厂设置的短地址。
信道号: zigbee网络中设备状态监控器的信道号, 为出厂设置的信道号。
设备通电后, 黄色指示灯亮表示电源通电OK, 绿色指示灯亮表示联网OK, 网口插入报警灯, 设备联网后, 在后台设置相关参数, 具体设置如下图;



打开后台系统, 按图示设置; 先点设置, 再点部门架构;



例如点击选择1公司, 再点2部门, 再点3产线;

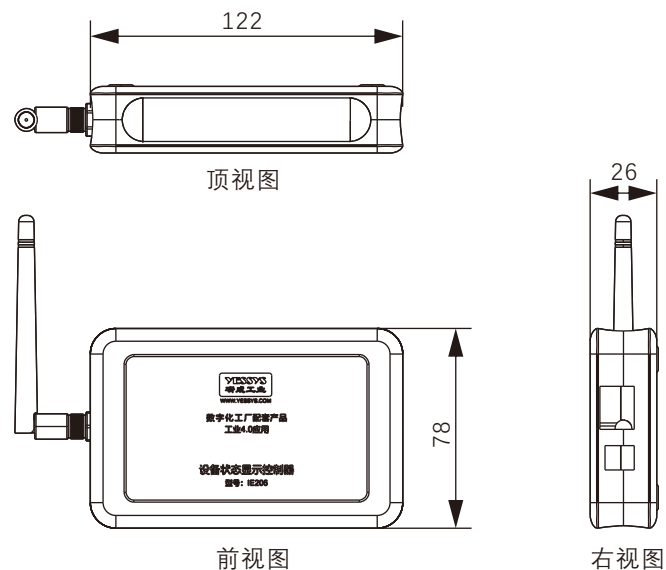


将设备状态监控器和设备设置在同一个组，同一个信道号，把该监控器的ZIGBEE地址设置好再点击保存就可以了；



1:点击"修改", 2:修改"信道号", 3:修改"ID", 4:勾选"是否开启管控", 5:点击"保存"。

5/外观尺寸图



6/安全注意事项

- ◆ 安装使用前请阅读此说明。
- ◆ 易燃易爆的环境下不可操作设备。
- ◆ 不得擅自进行修理。

7/产品保修与服务

产品保证书

YESSYS的产品经过严格的出厂检验，如出故障请与YESSYS联系，并提供故障详细情况。

1:保用期

凡我司出售的产品保用期为一年，自出售日起一年内因产品自身机件、材料及工艺问题造成的质量问题，本公司免费修理。

2:在保用期内，发生如下情况本公司有权拒绝保修服务而酌情收取维修元件费和服务费。

- A. 用户使用不当或错误操作导致产品故障；
- B. 雷击或安装不当造成烧毁之事故；
- C. 标签损回或未经授权而擅自拆开设备进行维修；

3:送修产品请妥善包装运送，运送过程如有破损或遗失，本公司恕不负责。

4:本公司保留最终解释权，如有修改恕不另行通知。